

RA 3021

german engineering

Ersatzteile-Liste
List of spare parts
Liste des pièces détachées
Catalogo pezzi staccati
Lista de piezas de repuesto

Nicht nummerierte Teile im Katalog werden nicht geliefert.

The parts mentioned without number in the parts list are not available.

Les pièces qui ne sont pas numérotées dans la liste de pièces détachées ne peuvent être livrées.

Pezzi non catalogati non sono disponibili.

Las piezas de repuesto sin número en esta lista no se entregarán.

Bei Bestellung von Ersatzteilen muss die Modell-Nr. der Maschine, die Seitenzahl des Kataloges und die Teilenummer angegeben werden.

Die Verschleißteile-Nummern sind in der Teileliste **unterstrichen**.

When ordering spare parts, please state the model number, the page number in the catalogue of spare parts and the number of the parts called for.

The wear and tear part numbers are **underlined** in the parts list.

Prière d'indiquer dans vos commandes de pièces de rechange, le numéro de la machine, le numéro de la page dans la liste des pièces détachées, ainsi que les numéros des pièces commandées.

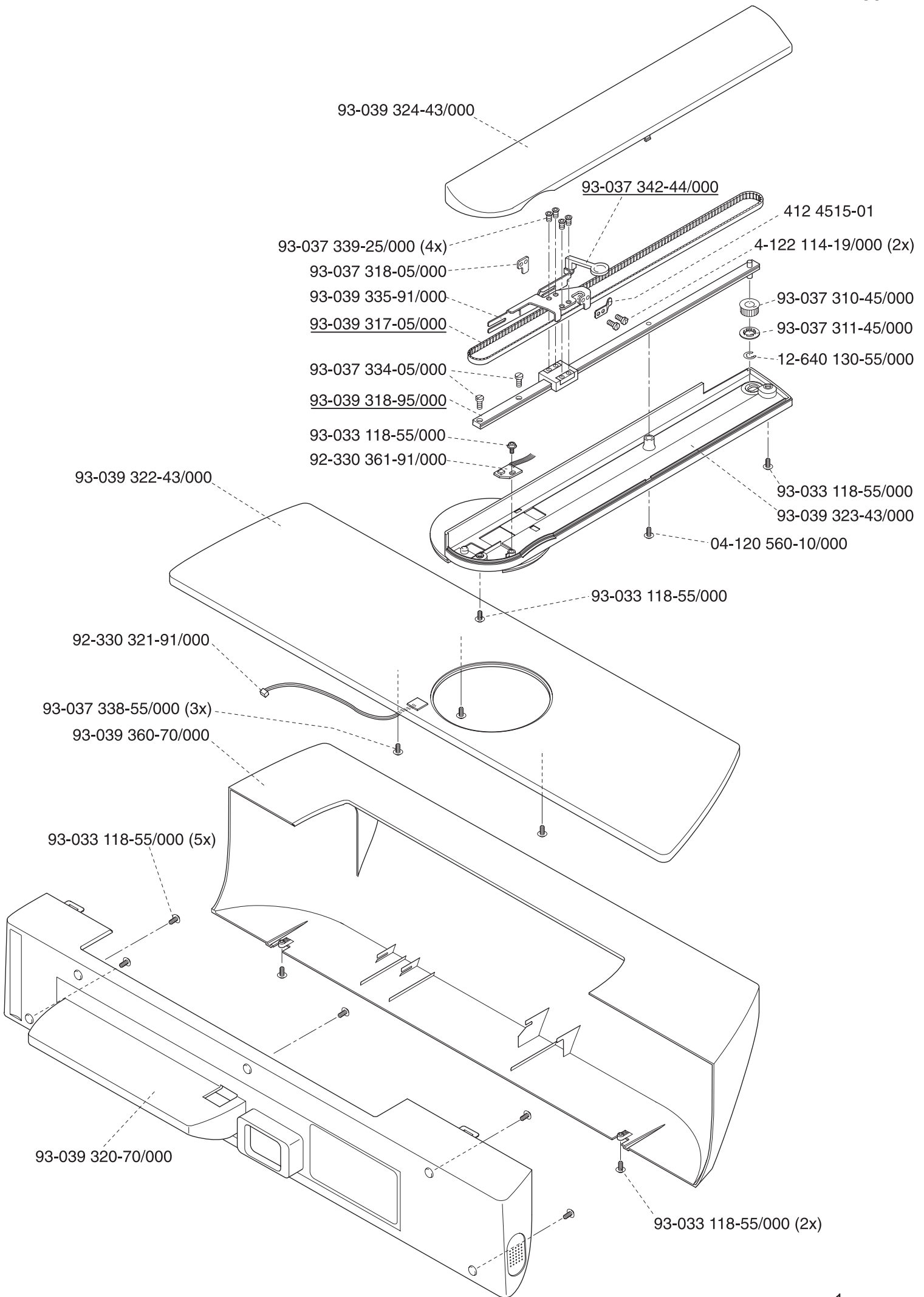
Les numéros de pièces d'usure sont **imprimés soulignés** dans la liste des pièces.

La richiesta dei pezzi di ricambio deve contenere il modello della macchina, la pagina del catalogo e il codice del pezzo.

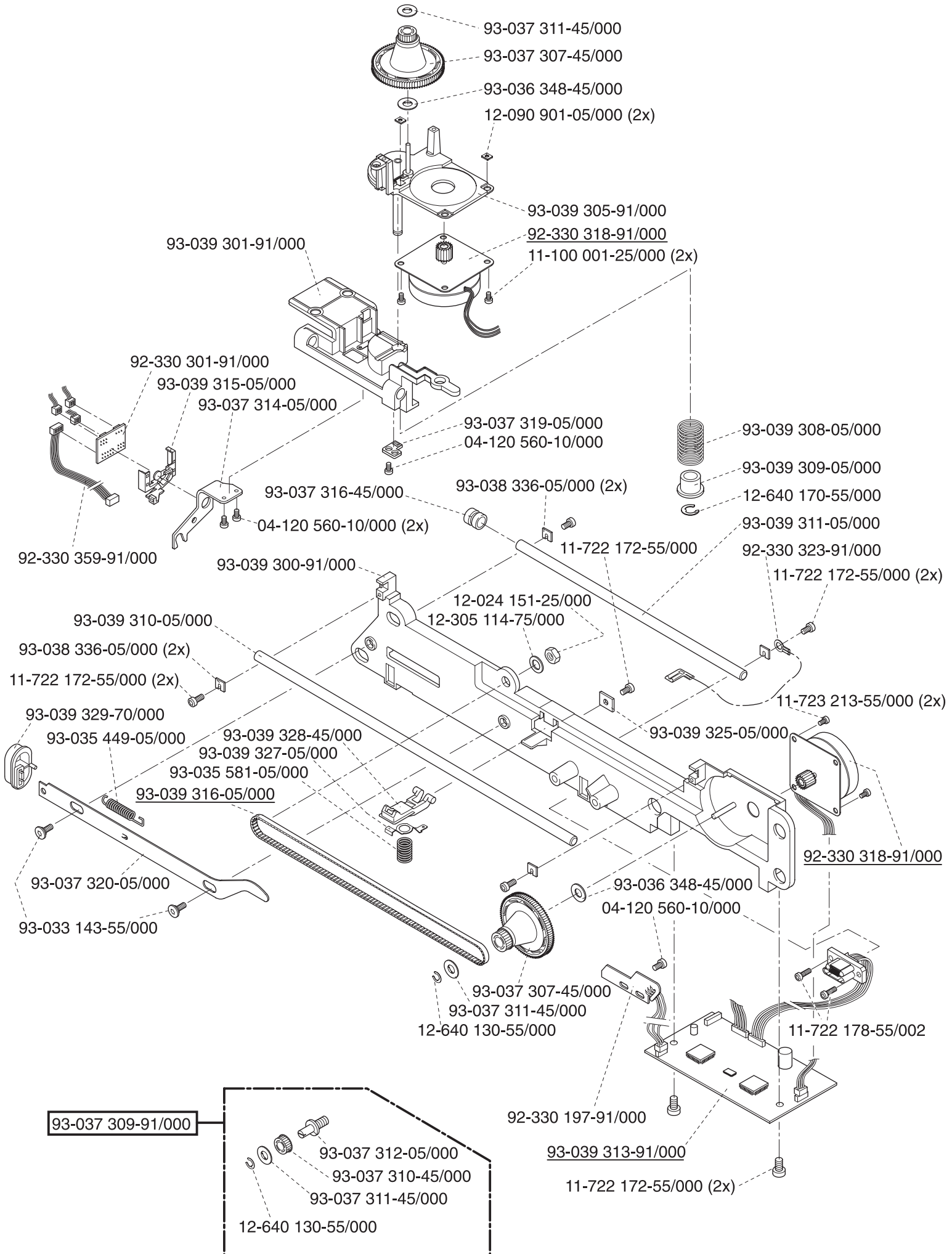
I codini dei pezzi d'usura sono quelli **sottolineati** nel catalogo.

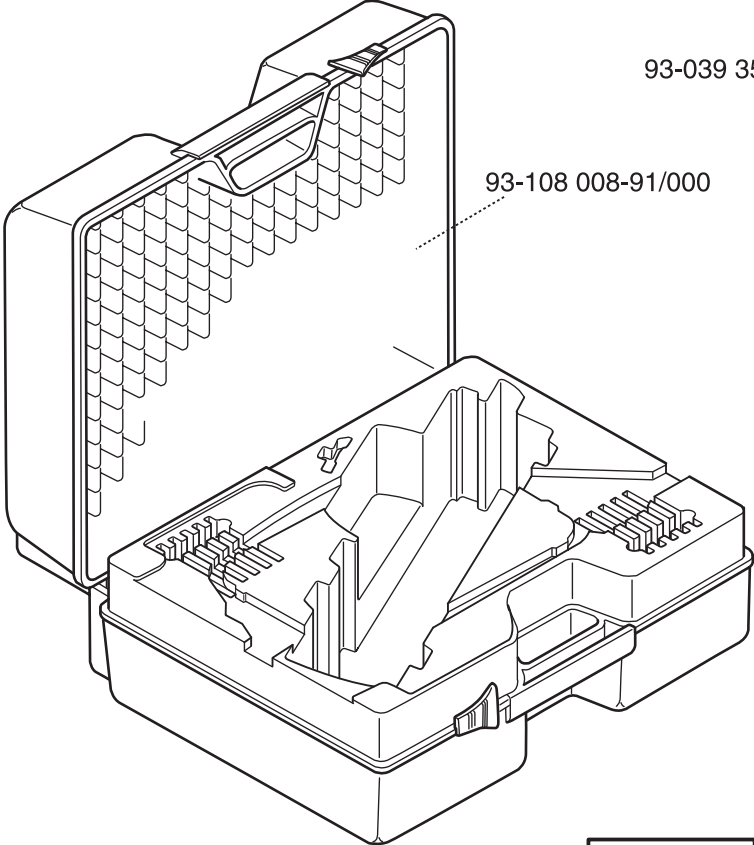
Al pedir piezas, sírvanse de indicar el número del modelo de la máquina, la página de la lista de piezas de repuestos y el número de la pieza deseada.

Los números de las piezas de desgaste están **subrayadas** en la lista.

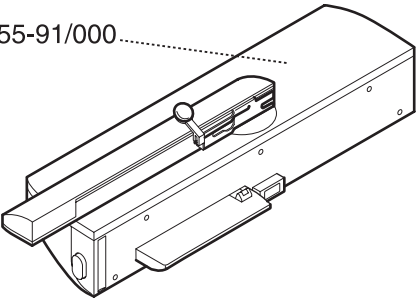


PFAFF RA 3021

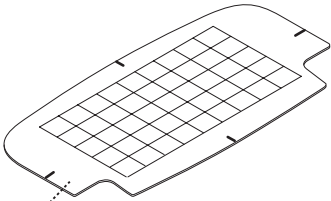




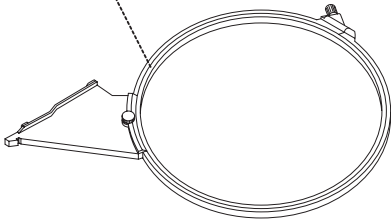
93-039 355-91/000



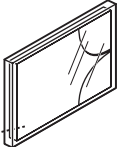
93-039 351-05/000



93-039 343-44/000

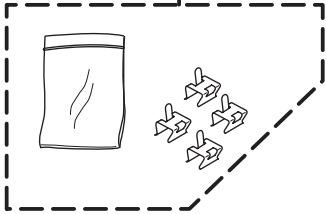


93-039 330-91/000

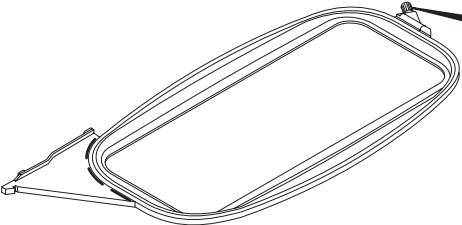


92-330 010-43/000

412 6518-02



93-039 340-44/000

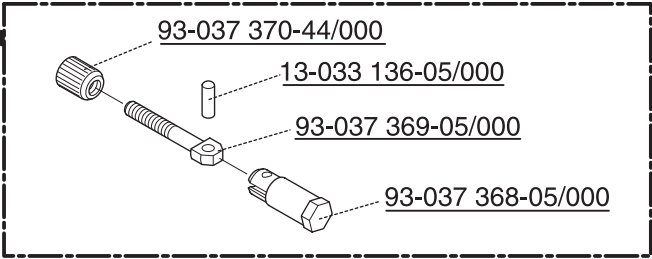


93-037 370-44/000

13-033 136-05/000

93-037 369-05/000

93-037 368-05/000



Nummernverzeichnis • Numerical Index • Index • Elenco dei Numeri • Índice numérico

	Bezeichnung	Description	Seite / page
04-120 560-10/000	Schraube M3x10	screw M3x10	1,2
11-100 001-25/000	Zyl. Schraube M3x4	helical screw M3x4	2
11-722 172-55/000	SHR PN11722 M4x8	srew PN11722 M4x8	2
11-722 178-55/002	SHR PN11722 M4x12	srew PN11722 M4x12	2
11-723 213-55/000	SHR PN11723 M3x6	srew PN11723 M3x6	2
12-024 151-25/000	Mutter ISO 4032 M4	nut ISO 4032 M4	2
12-090 901-05/000	Mutter DIN 562 M3	nut DIN 562 M3	2
12-305 114-75/000	SHB DIN 125-A 4,3	washer DIN 125-A 4,3	2
12-640 130-55/000	SHB DIN 6799-3,2	washer DIN 6799-3,2	1, 2
12-640 170-55/000	SHB DIN 6799-5	Washer DIN 6799-5	2
13-033 136-05/000	Zyl. Stift ISO 8734-2,5x6	pin ISO 8734-2,5x6	3
4-122 114-19/000	Zylinderkopfschraube 2,5x4	cheese head screw 2,5x4	1
412 4515-01	Feder	spring	1
412 6518-02	Federclipse	spring clips	3
<u>92-330 010-43/000</u>	Memory card 300	memory card 300	3
92-330 197-91/000	Leiterplatte best.	PCB assembled	2
92-330 301-91/000	Leiterplatte best.	PCB assembled	2
<u>92-330 318-91/000</u>	Schrittmotor kpl.	stepmotor cpl.	2
92-330 321-91/000	Leiterplatte best.	PCB assembled	1
92-330 323-91/000	Masse Kabel	ground cable	2
92-330 359-91/000	Kabel	cable	2
92-330 361-91/000	Leiterplatte best.	PCB assembled	1
93-033 118-55/000	Schraube 3x8	screw 3x8	1
93-033 143-55/000	Ansatzschraube M4	shoulder screw M4	2
93-035 449-05/000	Zugfeder	extension spring	2
93-035 581-05/000	Druckfeder	compression spring	2
93-036 348-45/000	Anlaufscheibe	buffer disk	2
93-037 307-45/000	Zahnrad	gear wheel	2
93-037 309-91/000	Zahnscheibe kpl.	tooth disk cpl.	2
93-037 310-45/000	Zahnscheibe	tooth disk	1, 2
93-037 311-45/000	Bordscheibe	flanged disk	1, 2
93-037 312-05/000	Exzenterbolzen	eccentric bolt	2
93-037 314-05/000	Stützwinkel	supporting bracket	2
93-037 316-45/000	Stützbuchse	supporting bushing	2
93-037 318-05/000	Klemmplatte	clamping plate	1
93-037 319-05/000	Klemmplatte	clamping plate	2
93-037 320-05/000	Schieber	slide	2
93-037 334-05/000	Zylinderschraube M3	cheese head screw M3	1
93-037 338-55/000	Schraube 3x6	screw 3x6	1
93-037 339-25/000	Senkschraube M3	countersunk screw M3	1
93-037 342-44/000	Torsionsfeder	torsion spring	1
93-037 368-05/000	Gleitstück	sliding piece	3
93-037 369-05/000	Augenschraube	eyebolt	3
93-037 370-44/000	Rändelmutter	knurl nut	3
93-038 336-05/000	Klemmplatte	clamping plate	2
93-039 300-91/000	Antriebsgehäuse	driving case	2
93-039 301-91/000	Schlitten mit Buchsen	sliding carriage with bushings	2
93-039 305-91/000	Schienenträger	rail carrier	2

Nummernverzeichnis • Numerical Index • Index • Elenco dei Numeri • Índice numérico

	Bezeichnung	Description	Seite / page
93-039 308-05/000	Druckfeder	compression spring	2
93-039 309-05/000	Hülse	bush	2
93-039 310-05/000	Führungswelle	guiding shaft	2
93-039 311-05/000	Stützwelle	supporting shaft	2
93-039 313-91/000	Leiterplatte best.	PCB assembled	2
93-039 315-05/000	Platinenhalter	plate bar holder	2
<u>93-039 316-05/000</u>	Flachzahnriemen	synchron belt	2
<u>93-039 317-05/000</u>	Flachzahnriemen	synchron belt	1
<u>93-039 318-95/000</u>	Lineareinheit mit Bolzen	linear unit with bolt	1
93-039 320-70/000	Schale, vorn	front cover	1
93-039 322-43/000	Abdeckung	cover	1
93-039 323-43/000	Schwenkarm, Unterteil	swivel arm, lower part	1
93-039 324-43/000	Schwenkarm, Oberteil	swivel arm, upper part	1
93-039 325-05/000	Scheibe	washer	2
93-039 327-05/000	Feder	spring	2
93-039 328-45/000	Riegel	bar	2
93-039 329-70/000	Taste	key	2
<u>93-039 330-91/000</u>	Stickfuß kpl.	embroidery foot cpl.	3
93-039 335-91/000	Halter mit Feder	holder with spring	1
<u>93-039 340-44/000</u>	Stickrahmen 225	embroidery frame 225	3
<u>93-039 343-44/000</u>	Stickrahmen 120	embroidery frame 120	3
<u>93-039 351-05/000</u>	Schablone	template	3
93-039 355-91/000	Stickaggregat kpl.	embroidery unit cpl.	3
93-039 360-70/000	Schale hinten bedruckt	rear cover printed	1
93-108 008-91/000	Koffer kpl.	box cpl.	3

PFAFF

PFAFF

Amalienbadstraße 36
76227 Karlsruhe

Telefon +49 (0)721/4001-0
Telefax +49 (0)721/4001-513

E-Mail: info@pfaff.com
<http://www.pfaff.de>

Druckerei Gablenz GmbH
Stettiner Straße 17
76356 Weingarten

© 2003
copyright VSM-Group AB
All rights reserved.

Printed in Germany

Technische Änderungen vorbehalten

Subject to alterations in design

Sous toute réserve de modifications
techniques

© 2003, copyright VSM Group AB

All rights reserved

Nr. BP99301 ab 10.0